

Energy Storage System (ESS)
pro komerční a průmyslové aplikace

STORION SÉRIE

T50 / T100



✓ Klíčové vlastnosti

-  **UPS (ostrovní provoz), LDS (microgrid)**
-  **Peak shaving / valley filling**
-  **Modulární design, paralelně rozšiřitelný**
-  **Rychlá instalace**
-  **Globální monitoring 24/7**

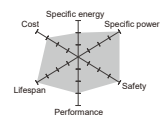


Real-time Monitoring (MODBUS)

všechny systémy jsou monitorovány
Web a iOS/Android APP.

Připojení :

- ETHERNET
- elektroměr ALPHA ESS

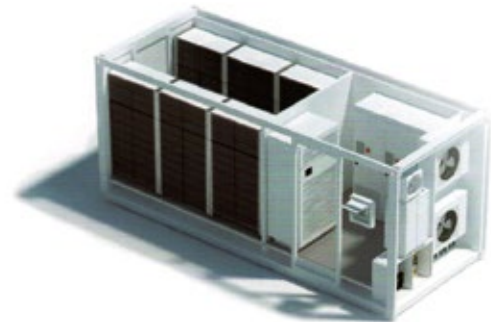


BEZPEČNÝ ELEKTROLYT LiFePO₄

AlphaESS používá bezpečné nehořlavé
baterie LiFePO₄ s dlouhou životností.



Další variantou je vybavení 20' a 40' kontejneru na základě požadavků.
Kontaktujte lokálního partnera se žádostí o specifikaci a nabídku.



O výrobci AlphaESS

Jako jeden z prvních průkopníků na trhu s ukládáním energie pomocí LiFePO₄ technologií má AlphaESS vizi připravit cestu pro každého na světě, aby jednoho dne využíval čistou energii. AlphaESS je nadnárodní společnost, která v současné době provozuje více než 100 000 bytových a komerčních systémů ve 30 zemích po celém světě a její produkty jsou akreditovány podle IEC, TÜV, CEC a mnoha dalších mezinárodních norem. Všechny energetické systémy AlphaESS lze integrovat s inteligentními řešeními pro správu energie. AlphaESS se zavázala k revoluci v energetickém sektoru prostřednictvím vlastních patentovaných německých technologií.



Official Website



Scan to download
APP (iOS/Android)



Twitter



FaceBook

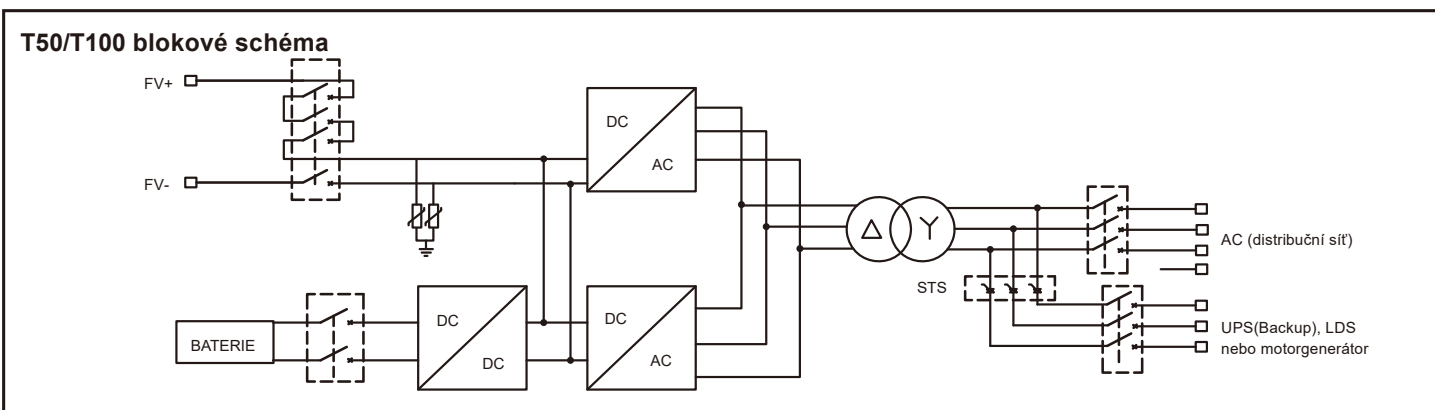
Systémové Specifikace			
Model	Storion-T50		Storion-T100
Nominální výkon / EU účinnost	50 kW / 97,6%		100 kW / 97,6%
Max. výkon FV pole	110 kW		220 kW
Kapacitní škálovatelnost	28.7 kWh ~ 1032.2 kWh (90% DoD)		
Typ elektrolytu	LFP (LiFePO4)		
IP krytí	IP21/IP65 (in Container)		
Záruky	5 let měnič, 10 let baterie (po 10 letech bude využitelná kapacita minimálně 80%)		

Invertor Specifikace				
Max. vstupní proud z FV	110 A	220 A	AC připojení	3x400V
Rozsah vstupního napětí z FV	520 V ~ 900 V		Typ mezifázové dodávky	3f asymetrická
MPPT počet	1		AC frekvence	50 Hz
Rozsah napětí baterií	250 V ~ 520V		UPS (Backup, LDS, MG)	ano musí být vestavěn STS
Max. nabíjecí/vybíjecí proud	150 A	300 A	Rozměry (Š x D x V)	800 mm x 800 mm x 2160 mm
Max. nabíjecí/vybíjecí výkon	50 kW	100 kW	Váha	520 kg 750 kg
Pracovní napětí baterií	400 V		Požadavky na provoz s DS	RfG, LVRT a dle PPDS
Odpojovače DC	fotovoltaika, baterie		Bezpečnost	dle platných norem

Baterie Specifikace				
Typ modulu	M48112-S		Kapacita modulu	5.7 kWh
Váha modulu	65 kg		Nominální napětí modulu	51.2 V
Rozměry modulu (Š x D x V)	450 mm x 580 mm x 165 mm		Počet cyklů	≥ 12000 / 80% DOD 25°C
Max. vybíjecí/nabíjecí proud	112 A (1C) max.336 (3C)		Rozsah provozní teploty	-10 °C ~ 50 °C*

Vysokonapěťový Kontrol Box Specifikace	
BMU Model	HV900112 (TOP BMU nutný pokud je více než jeden bateriový cluster)
Rozsah DC napětí	200 V ~ 900 V
Nominální výstupní proud	112 A
Bateriové Moduly - propojení	5 až 9ks typ M48112-S sériově spojené v jednom bateriovém clusteru
Bateriové clustery - připojení	Max. 20 clusterů paralelně spojených

*výkon tekoucí z baterií je omezen pokud je teplota baterie nižší než 0 °C nebo vyšší než 40 °C v zájmu ochrany baterie



Headquarter: Alpha ESS Co., Ltd.

+86 (0) 513 806 068 91

info@alpha-ess.com

www.alpha-ess.com

JiuHua Road 888, Nantong High-Tech Industrial Development Zone, Nantong City, 226300

Czech Rep: Prosolar Co.Ltd

+420 / 777 636 262

obchod@prosolar.cz

www.prosolar.cz

PV Techno Park, Mankovice, EXIT 321
742 35, Odry - Mankovice

Australia: Alpha ESS Australia Pty. Ltd.

+61 (0) 402 500 520 (Sales)

+61 1300 968 933 (Technical Support)

australia@alpha-ess.com

www.alpha-ess.com.au

Suite 2, Level 1, 530 Botany Road, Alexandria, NSW, 2015

Italy: Alpha ESS Italy S.r.l.

+39 (0) 599 239 50

info@alpha-ess.it

www.alpha-ess.it

Via Loda, 17-41013 Castelfranco Emilia(MO)